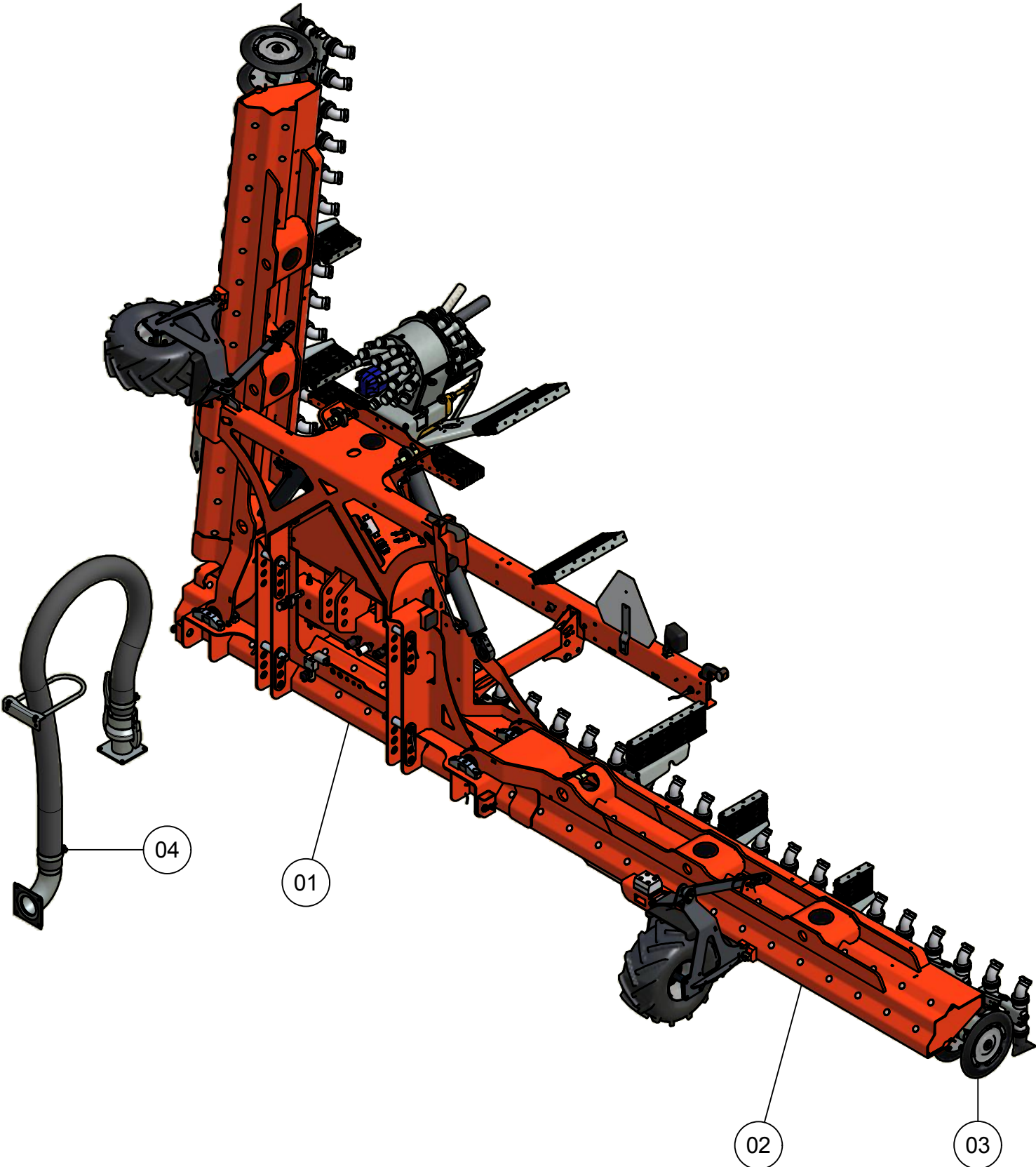


ONDERDELENBOEK

Spider SP8040
Serie no.: 339.0076 - 339.0123

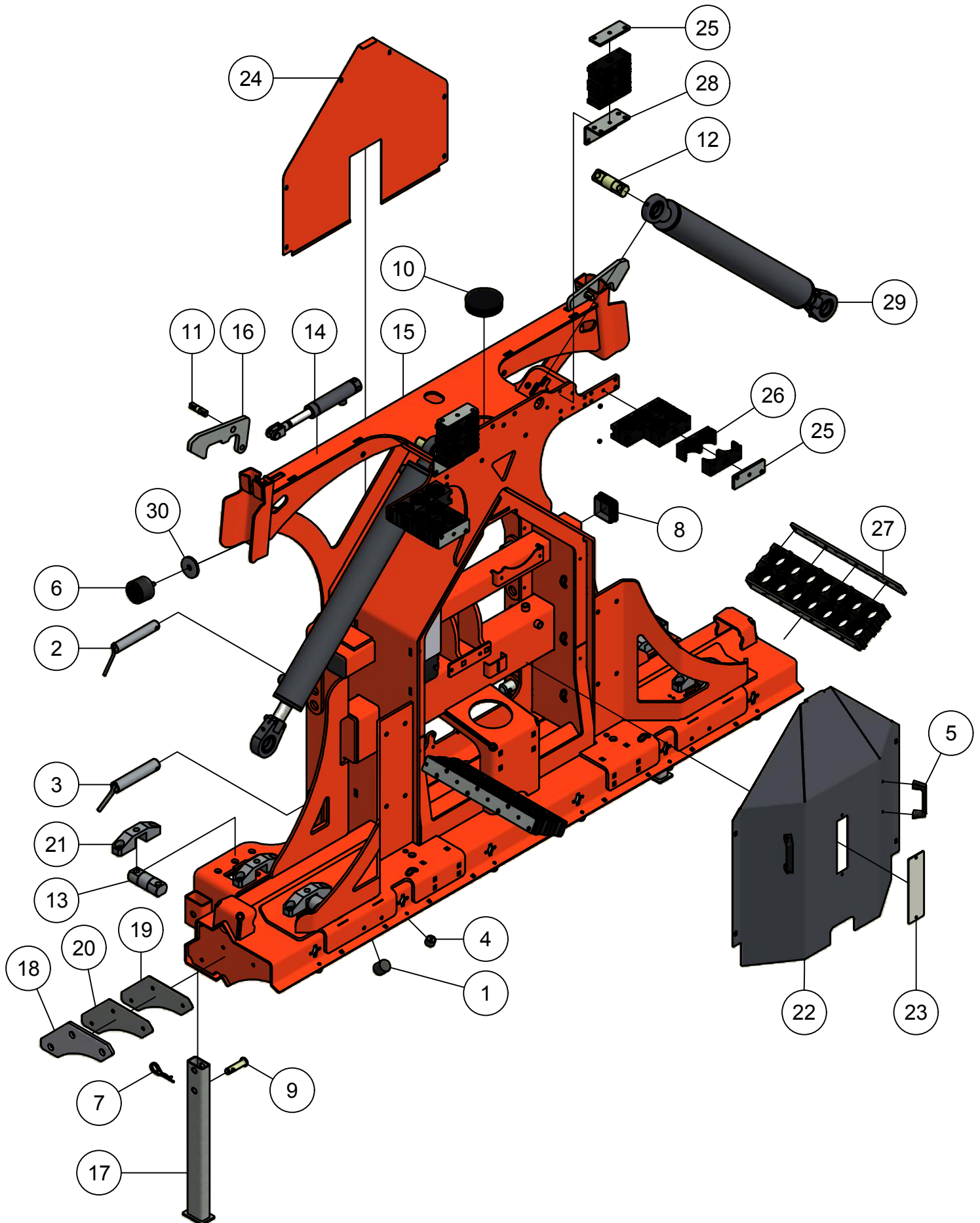




Inhoudsopgave

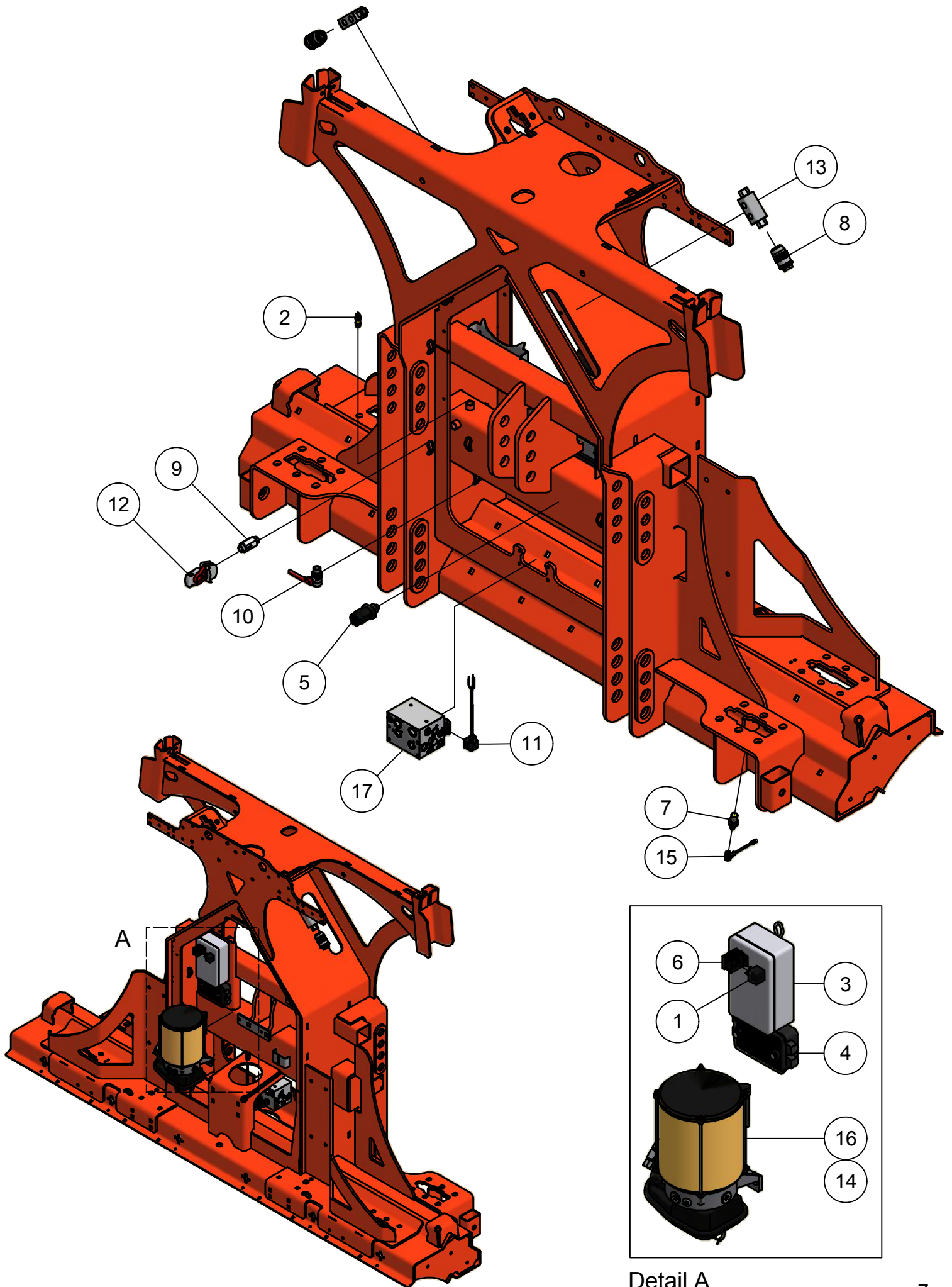
| | Pagina |
|----------------------------|-----------|
| 01. Hoofdframe | 5 |
| 01.01. Elektra-hydrauliek | 7 |
| 01.02. Luchtafsluiting | 9 |
| 01.03. Lichtbalk | 11 |
| 01.04. Trekhaak | 13 |
| 01.05. Verdeler toebehoren | 15 |
| 01.06. Verdeler | 17 |
| | |
| 02. Opklaparm | 21 |
| 02.01. Steunwiel | 23 |
| 02.02. Schijfafscherming | 25 |
| | |
| 03. Element | 27 |
| 03.01. Pneumatic afsluiter | 29 |
| 03.02. Kouterschijf | 31 |
| | |
| 04. Toevoerdelen | |
| 04.01. Toevoerslang 4" | 33 |
| 04.02. Toevoerslang 5" | 35 |

01. Hoofdframe



01. Stuklijst hoofdframe

| Stukn. | Artikelnummer | Omschrijving | Aant. | Opmerking |
|--------|---------------|---|-------|--------------------|
| 1 | 121142 | Trillingsdemper | 6 | |
| 2 | 121377 | Hefpen | 2 | |
| 3 | 121378 | Hefpen | 2 | |
| 4 | 121515 | Trillingsdemper | 6 | |
| 5 | 121977 | Beugelgreep | 2 | |
| 6 | 122311 | Trillingsdemper | 2 | |
| 7 | 123205 | Borgveer 4mm dubbel | 2 | |
| 8 | 124000 | Inslagdop | 2 | |
| 9 | 125710 | Pen | 2 | |
| 10 | 125861 | Inslagdop | 1 | |
| 11 | 200.20.070 | Oplegpen 20x70 | 2 | |
| 12 | 200.40.130 | Oplegpen 40x130 | 2 | |
| 13 | 200.50.130 | Oplegpen 50x130 | 4 | |
| 14 | 327.05.005 | Remcilinder met gaffel $\varnothing 16 \times 32$ | 2 | |
| 15 | 339.01.002 | Hoofdframe SP8040 | 1 | |
| 16 | 339.01.017 | Borghaak | 2 | |
| 17 | 339.01.025 | Steunpoot L=605mm | 2 | |
| 18 | 339.01.031 | Kunststof vulplaat HMPE | 2 | |
| 19 | 339.01.040 | Vulplaat 2mm | 2 | |
| 20 | 339.01.047 | Vulplaat 1mm | 2 | |
| 21 | 339.01.054 | Brugstuk oplegpen $\varnothing 50$ | 8 | |
| 22 | 339.01.064 | Afschermkap SP8040/SP12260 | 1 | |
| 23 | 339.01.067 | Kijkglas | 1 | |
| 24 | 339.01.070 | Afschermplaat Spider SP8040 | 1 | |
| 25 | 339.03.037 | Contrastrip L=140 | 4 | |
| 26 | 339.03.039 | Kunststof slangklem | 64 | |
| 27 | 339.03.041 | Contrastrip L=500mm | 4 | |
| 28 | 339.03.046 | Steun slangklem | 2 | |
| 29 | 339.05.006 | Opklapcilinder SP8040 | 2 | Afdichtset: 123278 |
| 30 | 440.03.054 | Borgschijf | 2 | |

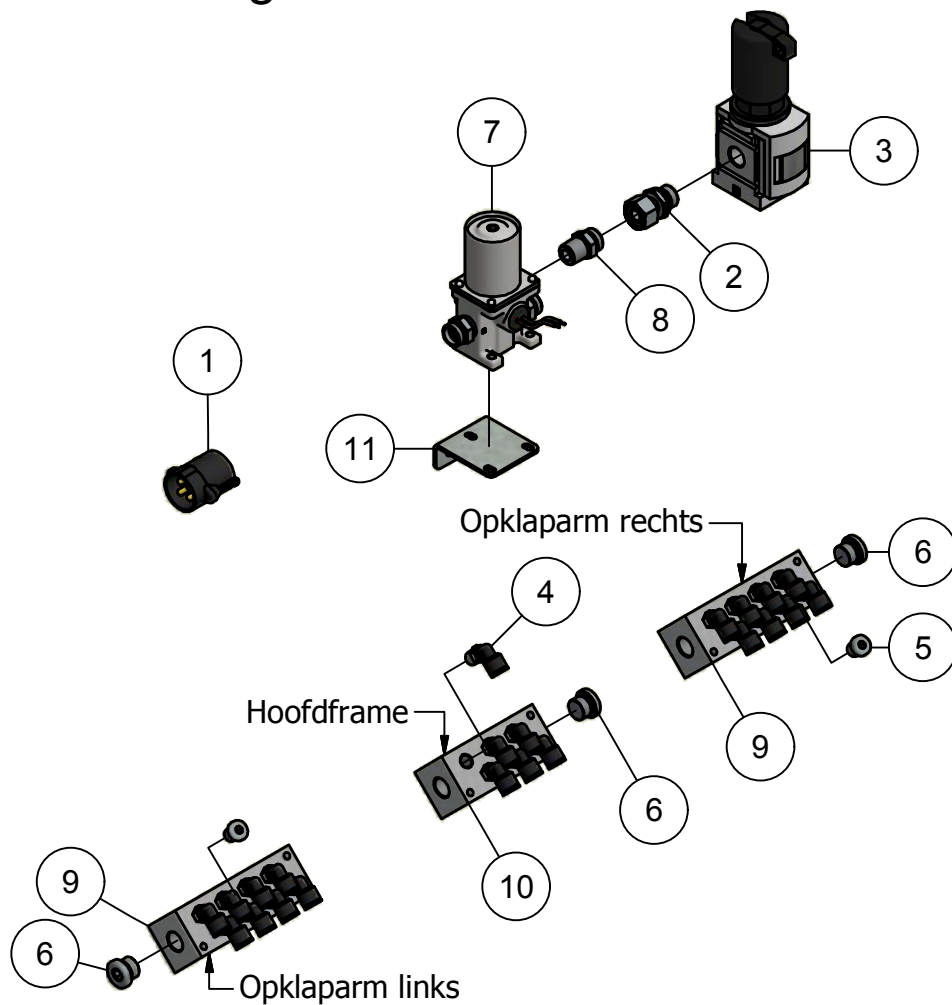


01.01. Stuklijst elektra-hydrauliek

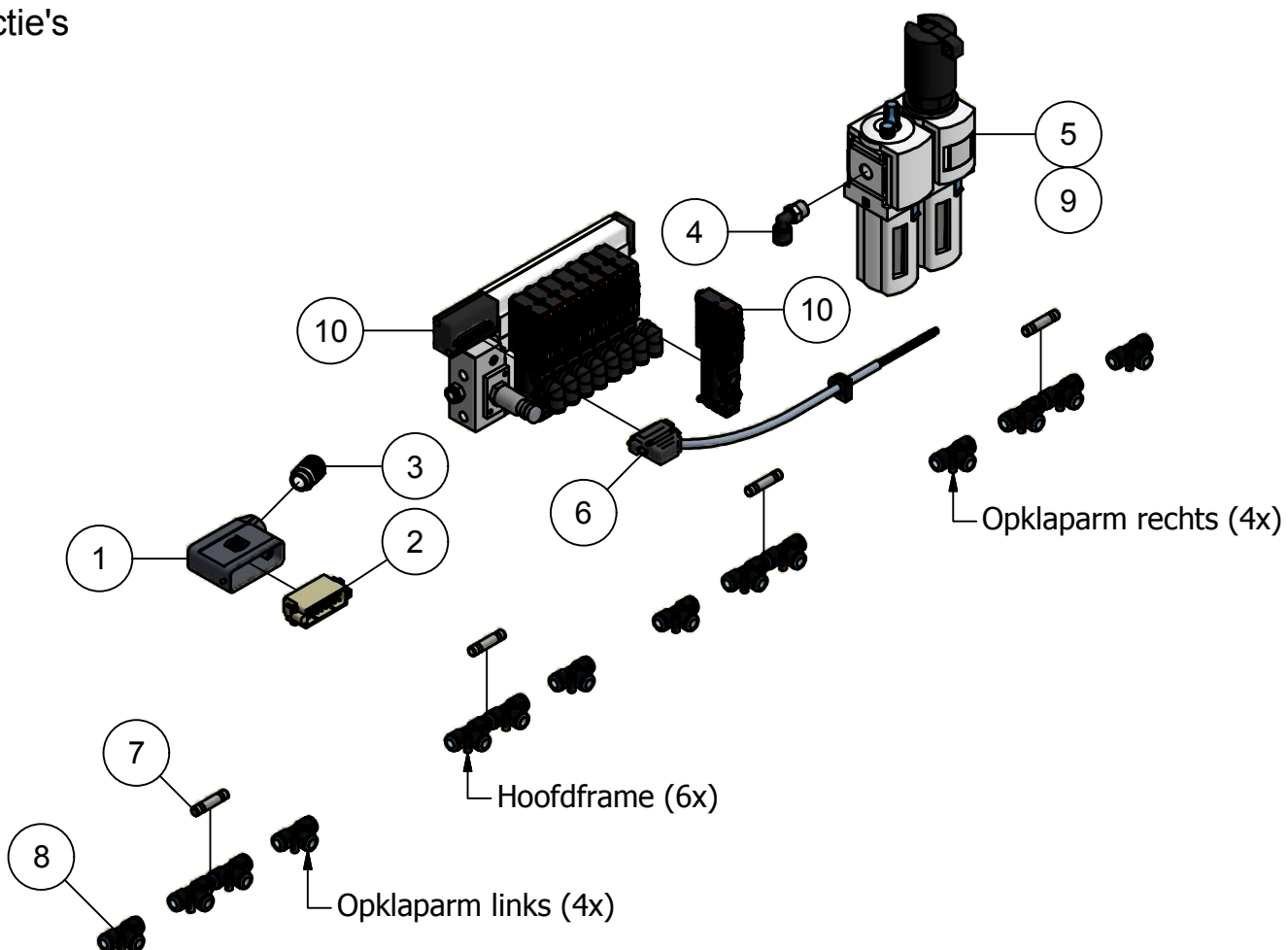
| Stukn. | Artikelnummer | Omschrijving | Aant. | Opmerking |
|--------|---------------|------------------------------------|-------|-----------|
| 1 | 121898 | Relais 12V | 1 | |
| 2 | 122233 | Veiligheidsventiel | 1 | |
| 3 | 122308 | Schakelkast | 1 | |
| 4 | 122460 | Verdeeldoos 32-polig | 1 | |
| 5 | 122517 | Stekker 7-polig | 1 | |
| 6 | 122519 | Steeksokkel 9-polig | 1 | |
| 7 | 123122 | Sensor | 1 | |
| 8 | 123514 | Smooterugslagklep | 2 | |
| 9 | 123749 | Terugslagklep | 1 | |
| 10 | 123993 | Kogelkraan | 1 | |
| 11 | 124139 | Connector met LED | 1 | |
| 12 | 125150 | Luchtsnelkoppeling rood wagenuitv. | 1 | |
| 13 | 125245 | Gestuurde terugslagklep | 2 | |
| 14 | 126107 | Pompelement vetpomp | (1) | |
| 15 | 126333 | Kabel 10mtr met connector haaks | 1 | |
| 16 | 215202A330 | Vetpomp | 1 | |
| 17 | 338.04.003 | Manifold Spider SP6834/SP8040 | 1 | |

01.02. Luchtafsluiting

1 Sectie



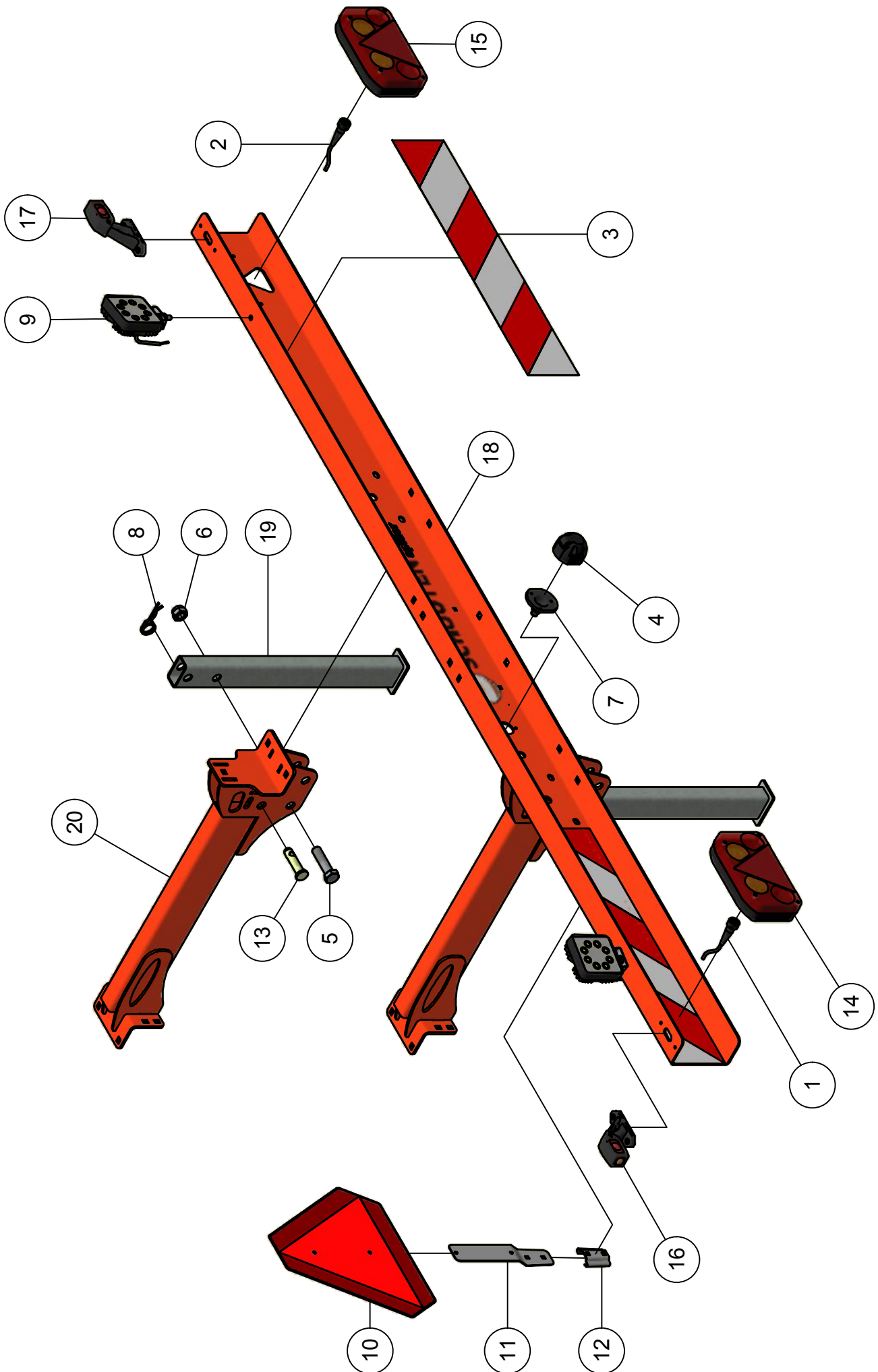
7 Sectie's



01.02. Stuklijst luchtafsluiting

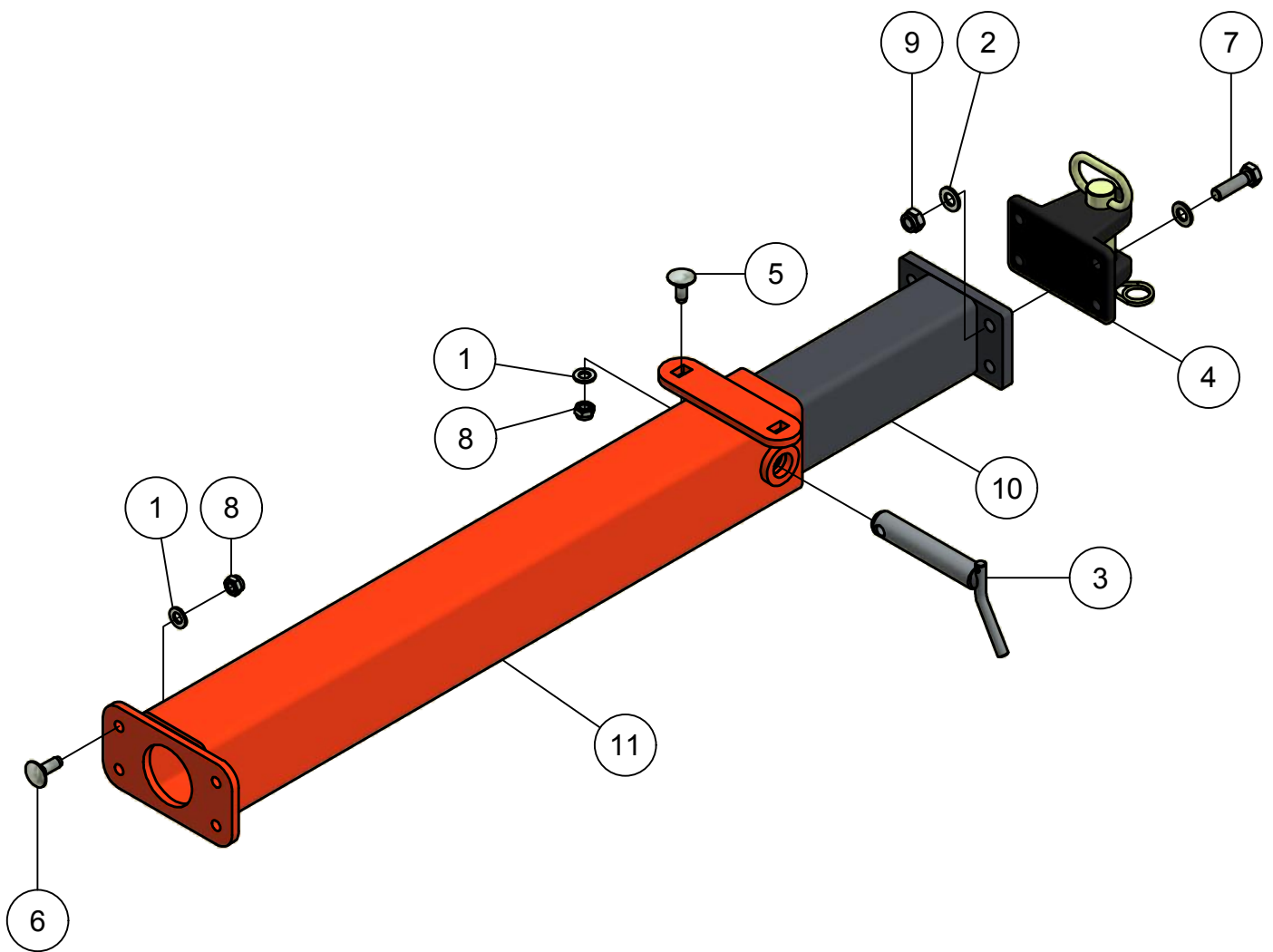
| 1 Sectie | | | | |
|----------|---------------|----------------------|-------|-------------------------------------|
| Stukn. | Artikelnummer | Omschrijving | Aant. | Opmerking |
| 1 | 122516 | Stekker 4-polig | 1 | |
| 2 | 123319 | Koppeling | 1 | |
| 3 | 124211 | Reduceerventiel | 1 | N.v.t. bij perslucht van vacuümpomp |
| 4 | 124645 | Insteeknippel | 20 | |
| 5 | 125341 | Afsluitdop | 2 | |
| 6 | 125343 | Afsluitdop | 3 | |
| 7 | 126090 | 3/2 Luchtventiel | 1 | |
| 8 | 126096 | Koppeling 15L-1/2NPT | 3 | |
| 9 | 309.09.010 | Manifold 8 uitgangen | 2 | |
| 10 | 309.09.012 | Manifold 6 uitgangen | 1 | |
| 11 | 339.01.068 | Steun luchtventiel | 1 | N.v.t. bij perslucht van vacuümpomp |

| 7 Sectie's | | | | |
|------------|---------------|--------------------------------|-------|---|
| Stukn. | Artikelnummer | Omschrijving | Aant. | Opmerking |
| 1 | 121076 | Hood side-entry | 1 | |
| 2 | 121077 | Schroef terminal 16-polig male | 1 | |
| 3 | 123341 | Kabelwartel | 1 | |
| 4 | 125607 | Insteeknippel | 1 | |
| 5 | 125951 | Luchtverzorgingseenheid | 1 | Persluchtgereedschap olie: 0,15ltr Oil 32 |
| 6 | 125977 | Sub-D connector | 1 | L=2000mm |
| 7 | 126022 | Verbindingsnippel | 4 | |
| 8 | 126033 | Insteeknippel T-stuk | 14 | |
| 9 | 126162 | Filter-element 40µm | (1) | |
| 10 | 339.04.002 | Ventieleiland 8-voudig 12Vdc | 1 | |



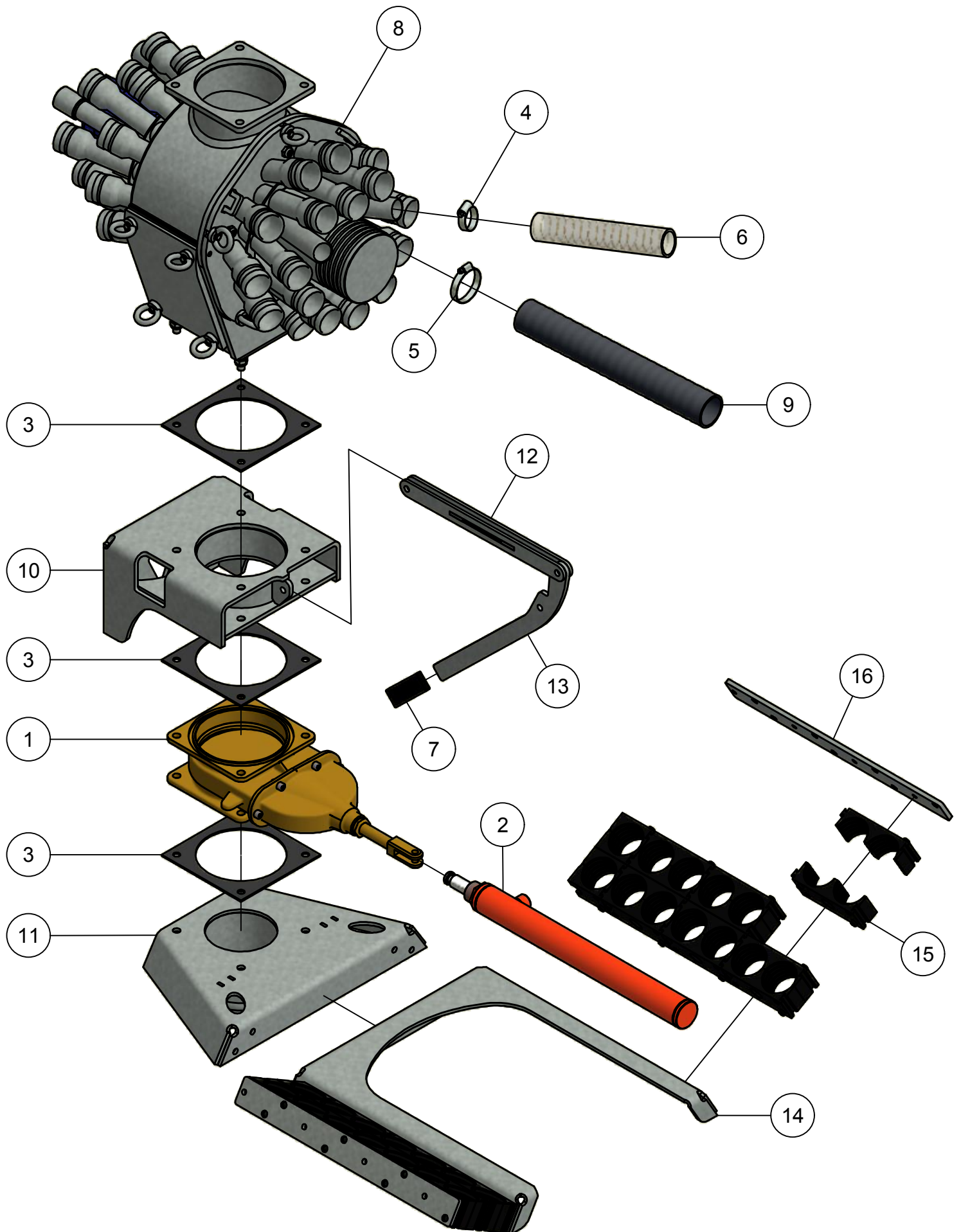
01.03. Stuklijst lichtbalk

| Stukn. | Artikelnummer | Omschrijving | Aant. | Opmerking |
|--------|---------------|-------------------------------------|-------|-----------|
| 1 | 122470 | Kabel met bajonetaansluiting links | 1 | |
| 2 | 122471 | Kabel met bajonetaansluiting rechts | 1 | |
| 3 | 122472 | Reflektiemarkeringsticker(set l+r) | 1 | |
| 4 | 122523 | Stekkerdoos 7-polig | 1 | |
| 5 | 122727 | Bout M20x80 DIN931 ELVZ | 2 | |
| 6 | 122950 | Moer M20ZB DIN985 ELVZ | 2 | |
| 7 | 123044 | Onderlegrubber Hella | 1 | |
| 8 | 123205 | Borgveer 4mm dubbel | 2 | |
| 9 | 124831 | Werklamp LED | 2 | |
| 10 | 125365 | Driehoekbord | 1 | |
| 11 | 125366 | Strip voor bord | 1 | |
| 12 | 125367 | Steun voor bord | 1 | |
| 13 | 125710 | Pen | 2 | |
| 14 | 200.05.001 | Achterlamp LED links | 1 | |
| 15 | 200.05.002 | Achterlamp LED rechts | 1 | |
| 16 | 200.05.005 | Markeringslamp LED links | 1 | |
| 17 | 200.05.006 | Markeringslamp LED rechts | 1 | |
| 18 | 339.01.016 | Lichtbak | 1 | |
| 19 | 339.01.025 | Steunpoot L=605mm | 2 | |
| 20 | 339.01.063 | Lichtbalksteun SP8040 | 2 | |



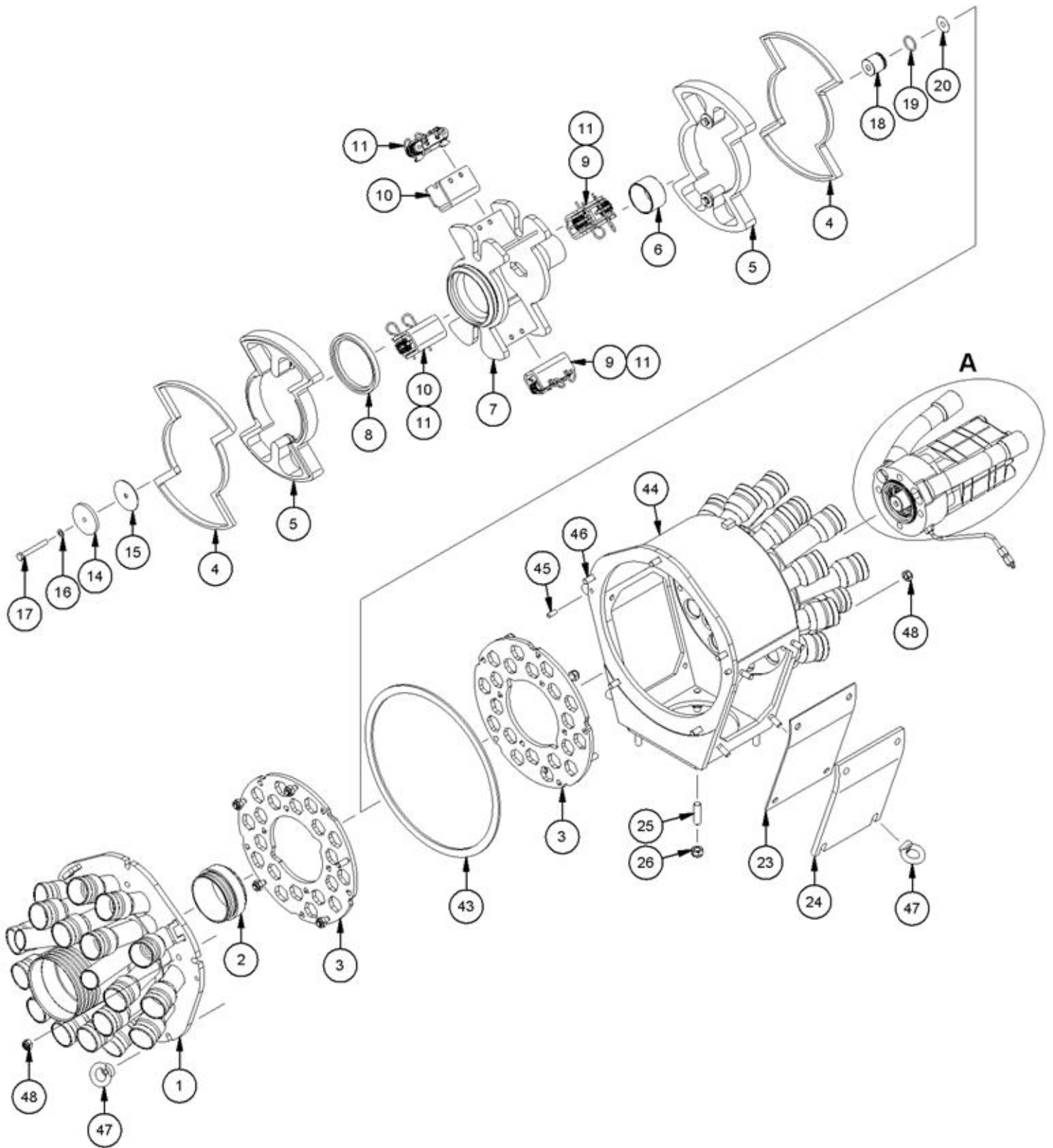
01.04. Stuklijst trekhaak

| Stukn. | Artikelnummer | Omschrijving | Aant. | Opmerking |
|--------|---------------|------------------------------------|-------|-----------|
| 1 | 121183 | Sluitring M12 DIN125A ELVZ | 6 | |
| 2 | 121186 | Sluitring M14 DIN125A ELVZ | 8 | |
| 3 | 121375 | Hefpen | 1 | |
| 4 | 121438 | Aanhangerkoppeling | 1 | |
| 5 | 122044 | Slotbout M12x30 DIN603 ELVZ kl.8.8 | 2 | |
| 6 | 122045 | Slotbout M12x35 DIN603 ELVZ kl.8.8 | 4 | |
| 7 | 122782 | Bout M14x50 DIN933 ELVZ | 4 | |
| 8 | 122940 | Moer M12ZB DIN985 ELVZ | 6 | |
| 9 | 122943 | Moer M14ZB DIN985 ELVZ | 4 | |
| 10 | 339.01.046 | Trekhaak | 1 | |
| 11 | 339.01.060 | Trekhaak bevestiging | 1 | |



01.05. Stuklijst verdeler toebehoren

| Stukn. | Artikelnummer | Omschrijving | Aant. | Opmerking |
|--------|---------------|------------------------------------|-------|---------------------|
| 1 | 122011 | Afsluiter 6" vierkantflens | 1 | |
| 2 | 122016 | Cilinder afsluiter EW 6" | 1 | Optie |
| 3 | 122112 | Vierkantpakking 6" | 3 | |
| 4 | 124905 | Slangklem RVS | 4 | |
| 5 | 124906 | Slangklem RVS | 40 | |
| 6 | 124990 | PVC-slang blank p/mtr | (1) | |
| 7 | 125515 | Omdop zwart | 1 | |
| 8 | 126330 | Verdeler SP8040 | 1 | Zie pagina: 17 - 20 |
| 9 | 200.04.001 | Schouten bemesterslang ø51mm p/mtr | (1) | Rollengte: 50mtr |
| 10 | 338.03.001 | Verdelersteun | 1 | |
| 11 | 338.03.002 | Slangsteun hoofdframe | 1 | |
| 12 | 338.03.004 | Trekhevel | 1 | |
| 13 | 338.03.005 | Hendel afsluiterbediening | 1 | |
| 14 | 338.03.009 | Slangsteun 7-voudig | 1 | |
| 15 | 339.03.039 | Kunststof slangklem | 32 | |
| 16 | 339.03.041 | Contrastrip L=500mm | 2 | |

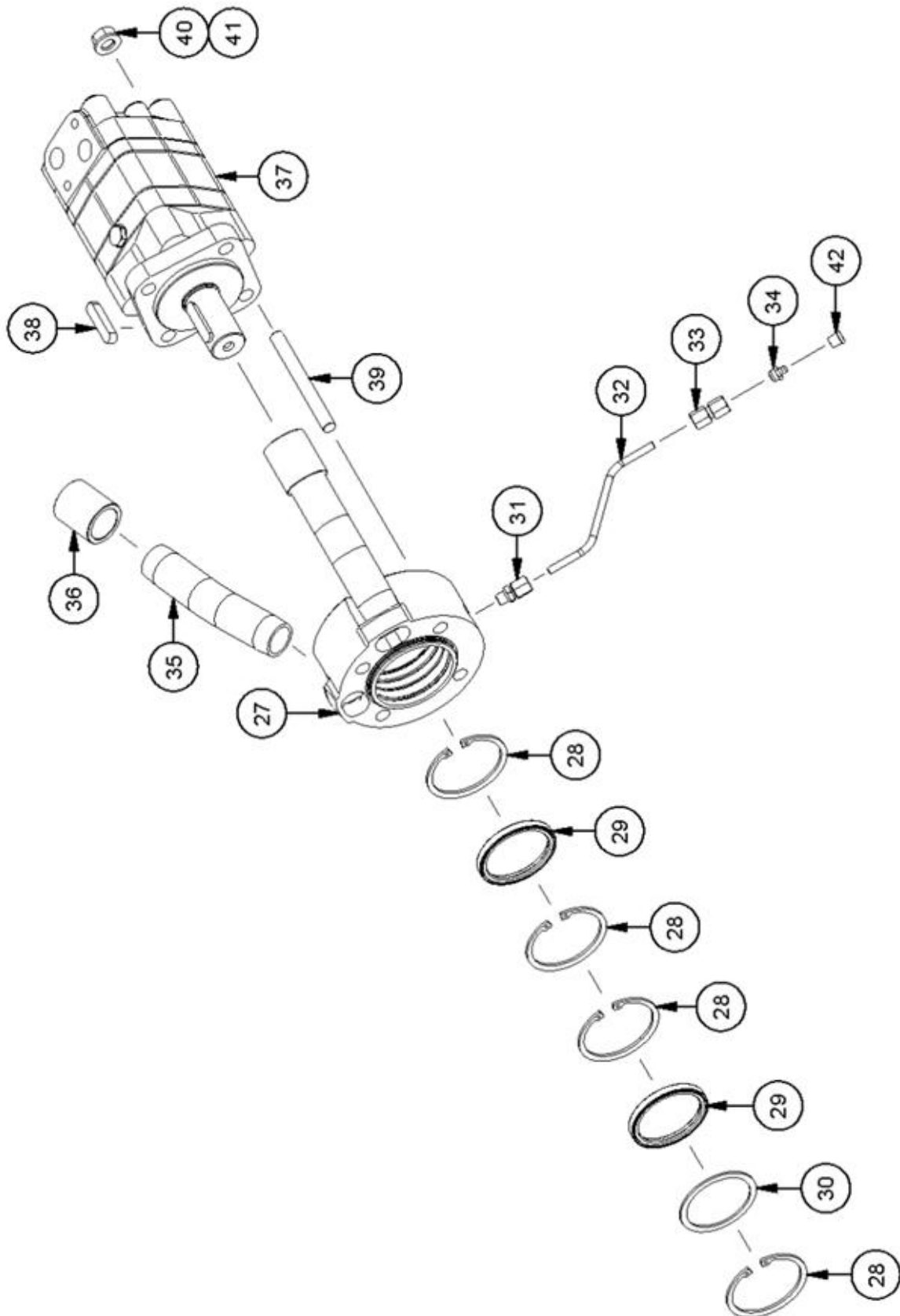


01.06. Stuklijst verdeler

| Stukn. | Artikelnummer | Omschrijving | Aant. | Opmerking |
|--------|---------------|-------------------------------|-------|-----------|
| 1 | TDE0010 | Deksel verdeler | 1 | |
| 2 | 125745 | Draairing binnen | 1 | |
| 3 | 126145 | Snijring SP8040 | 2 | |
| 4 | 126146 | Snijmes SP6834/SP8040 | 2 | |
| 5 | 126150 | Meshouder SP6834/SP8040 | 2 | |
| 6 | 125746 | Binnenring | 1 | |
| 7 | 126148 | Rotor SP6834/SP8040 | 1 | |
| 8 | 125785 | Keerring | 1 | |
| 9 | TFL677 | U-profiel | 2 | |
| 10 | TFL676 | U-profiel | 2 | |
| 11 | 126149 | Voorspanelement SP6834/SP8040 | 4 | |
| 14 | 125787 | Sluitring | 1 | |
| 15 | 125783 | ABIL-afdichting | 1 | |
| 16 | 125788 | Koperring | 1 | |
| 17 | 122745 | Bout M8x70 DIN931 ELVZ | 1 | |
| 18 | 125791 | Bus rotor | 1 | |
| 19 | 125792 | O-ring NBR | 1 | |
| 20 | 125825 | Passingsring | 1 | |
| 23 | 125784 | Afdichtrubber inspectieluik | 1 | |
| 24 | 125830 | Inspectieluik | 1 | |
| 25 | 126138 | Penschroef M12x30 | 4 | |
| 26 | 122940 | Moer M12ZB DIN985 ELVZ | 4 | |
| 43 | 125828 | Afdichtrubber | (1) | 1,1mtr |
| 44 | TEG0008 | Behuizing verdeler | 1 | |
| 45 | 125822 | Cylindrische pen 8x18 | 2 | |
| 46 | 125821 | Penschroef M10x25 | 13 | |
| 47 | 121179 | Sluitring M10 DIN125A ELVZ | 13 | |
| 48 | 122937 | Moer M10ZB DIN985 ELVZ | 12 | |

01.06. Aandrijving verdeler

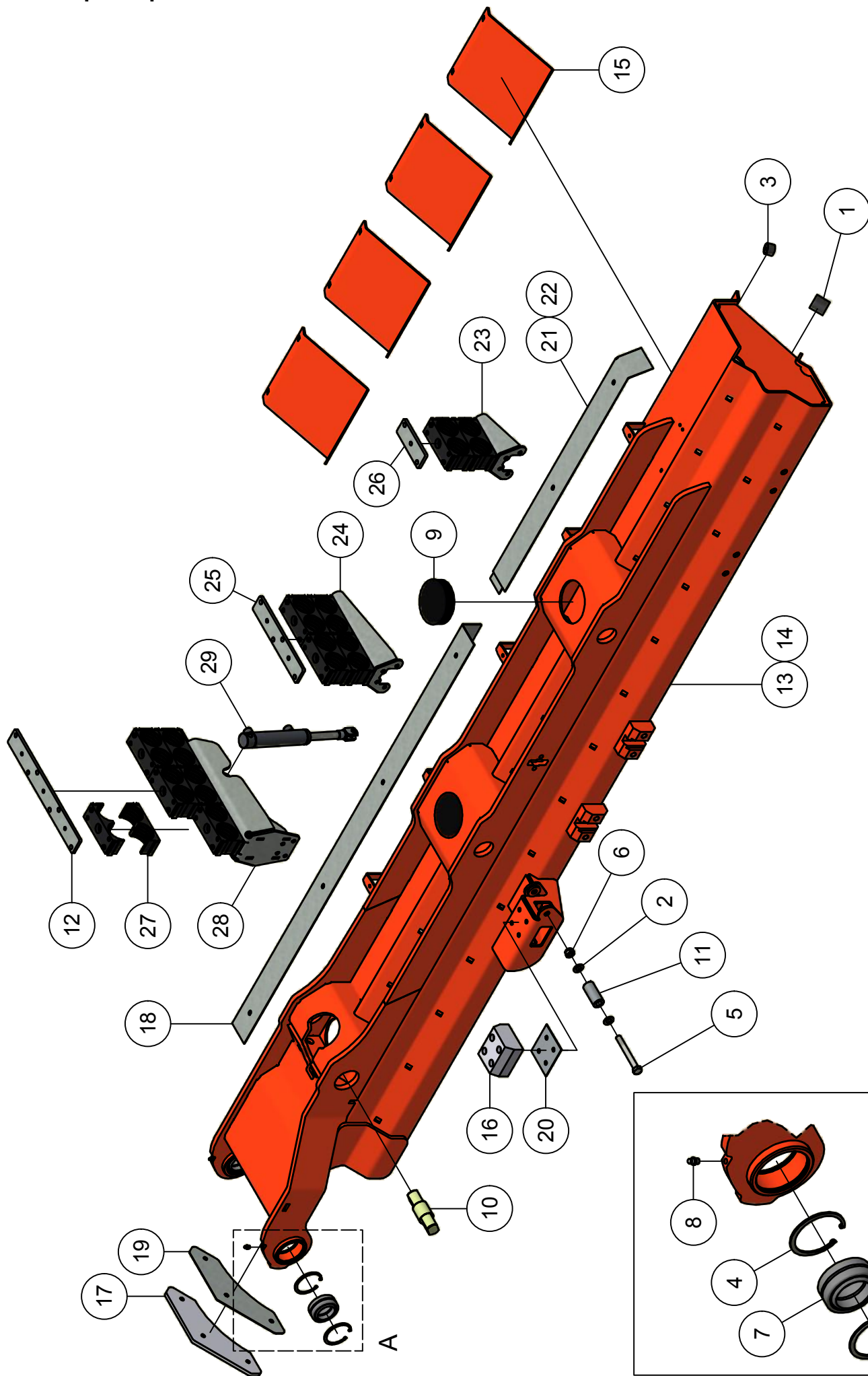
A - Hydromotor



01.06. Stuklijst aandrijving verdeler

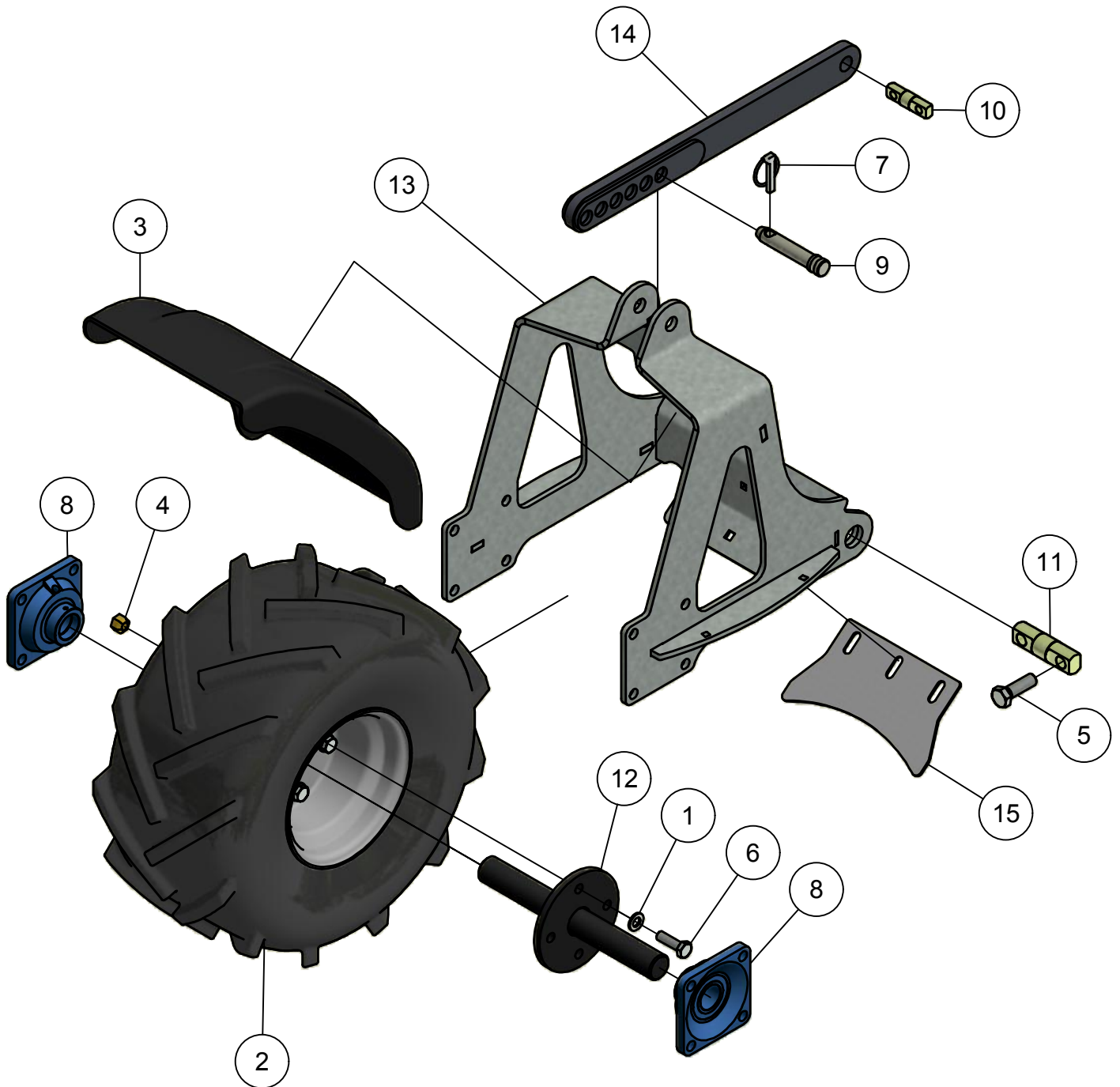
| Stukn. | Artikelnummer | Omschrijving | Aant. | Opmerking |
|--------|---------------|----------------------------|-------|-----------|
| 27 | PRS0579 | Motor bevestiging | 1 | |
| 28 | 121892 | Seeerring huis 72 | 4 | |
| 29 | 125796 | Keerring | 2 | |
| 30 | 125801 | Pasring RVS | 1 | |
| 31 | NGE094 | Inschroef koppeling | 1 | |
| 32 | NKS012 | Vetleiding | 1 | |
| 33 | NGE093 | Koppeling | 1 | |
| 34 | NKS001 | Nippel | 1 | |
| 35 | TEE110 | Buis BU-draad 1" | 2 | |
| 36 | 125818 | Mof BI-draad 1" | 2 | |
| 37 | 124334 | Hydromotor as 32 | 1 | |
| 38 | 125637 | Inlegspie | 1 | |
| 39 | 125820 | Penschroef M12x90 | 4 | |
| 40 | 121183 | Sluitring M12 DIN125A ELVZ | 4 | |
| 41 | 122940 | Moer M12ZB DIN985 ELVZ | 4 | |
| 42 | 125814 | Dop vetnippel | 1 | |

02. Opklaparm



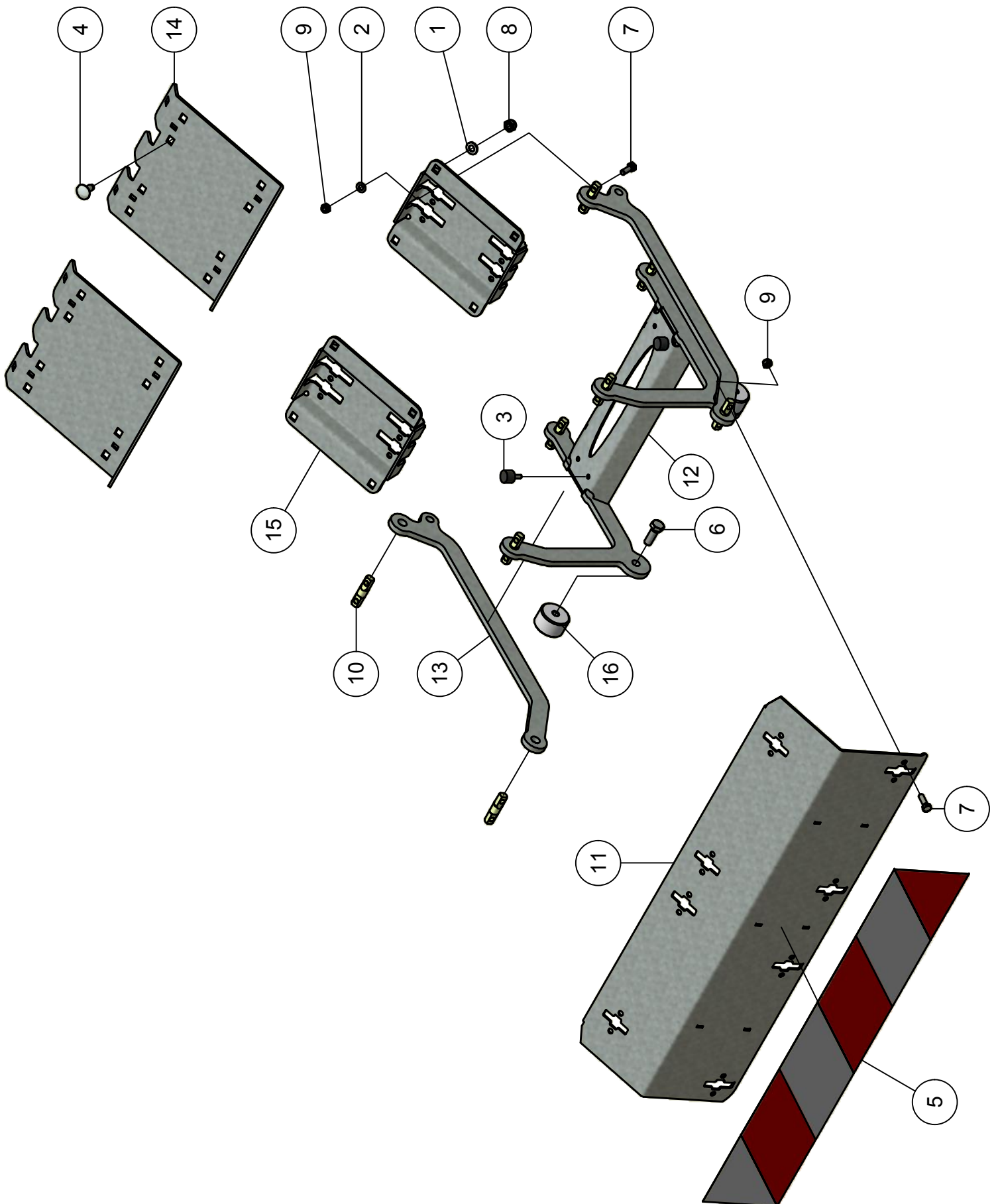
02. Stuklijst opklaparm

| Stukn. | Artikelnummer | Omschrijving | Aant. | Opmerking |
|--------|---------------|------------------------------------|-------|--------------------|
| 1 | 121142 | Trillingsdemper | 7 | |
| 2 | 121186 | Sluitring M14 DIN125A ELVZ | 2 | |
| 3 | 121515 | Trillingsdemper | 7 | |
| 4 | 121893 | Seegering huis 75 | 4 | |
| 5 | 122686 | Bout M14x120 DIN931 ELVZ | 1 | |
| 6 | 122943 | Moer M14ZB DIN985 ELVZ | 1 | |
| 7 | 123596 | Stangkoplager | 2 | |
| 8 | 123688 | Vetnippel | 2 | |
| 9 | 125861 | Inslagdop | 2 | |
| 10 | 200.40.130 | Oplegpen 40x130 | 1 | |
| 11 | 311.01.015 | Bus opklapborging | 1 | |
| 12 | 338.03.003 | Contrastrip 3-voudig | 1 | |
| 13 | 339.01.007 | Opklaparm 8m Links | 1 | |
| 14 | 339.01.008 | Opklaparm 8m Rechts | 1 | |
| 15 | 339.01.013 | Frame verstevegingsplaat | 4 | |
| 16 | 339.01.018 | Vangblok HMPE | 1 | |
| 17 | 339.01.031 | Kunststof vulplaat HMPE | 1 | |
| 18 | 339.01.032 | Afschermkap leidingen | 1 | |
| 19 | 339.01.040 | Vulplaat 2mm | 1 | |
| 20 | 339.01.052 | Vulplaat borgblok | 1 | |
| 21 | 339.01.061 | Afschermkap leidingen (links) | 1 | |
| 22 | 339.01.062 | Afschermkap leidingen (rechts) | 1 | |
| 23 | 339.03.001 | Slangsteun L=144mm | 1 | |
| 24 | 339.03.002 | Slangsteun L=280mm | 1 | |
| 25 | 339.03.035 | Contrastrip L=280 | 1 | |
| 26 | 339.03.037 | Contrastrip L=140 | 1 | |
| 27 | 339.03.039 | Kunststof slangklem | 24 | |
| 28 | 339.03.042 | Slangsteun met cil.bevest. | 1 | |
| 29 | 339.05.003 | Opklapcil. elementafsch. D20/30-95 | 1 | Afdichtset: 125660 |



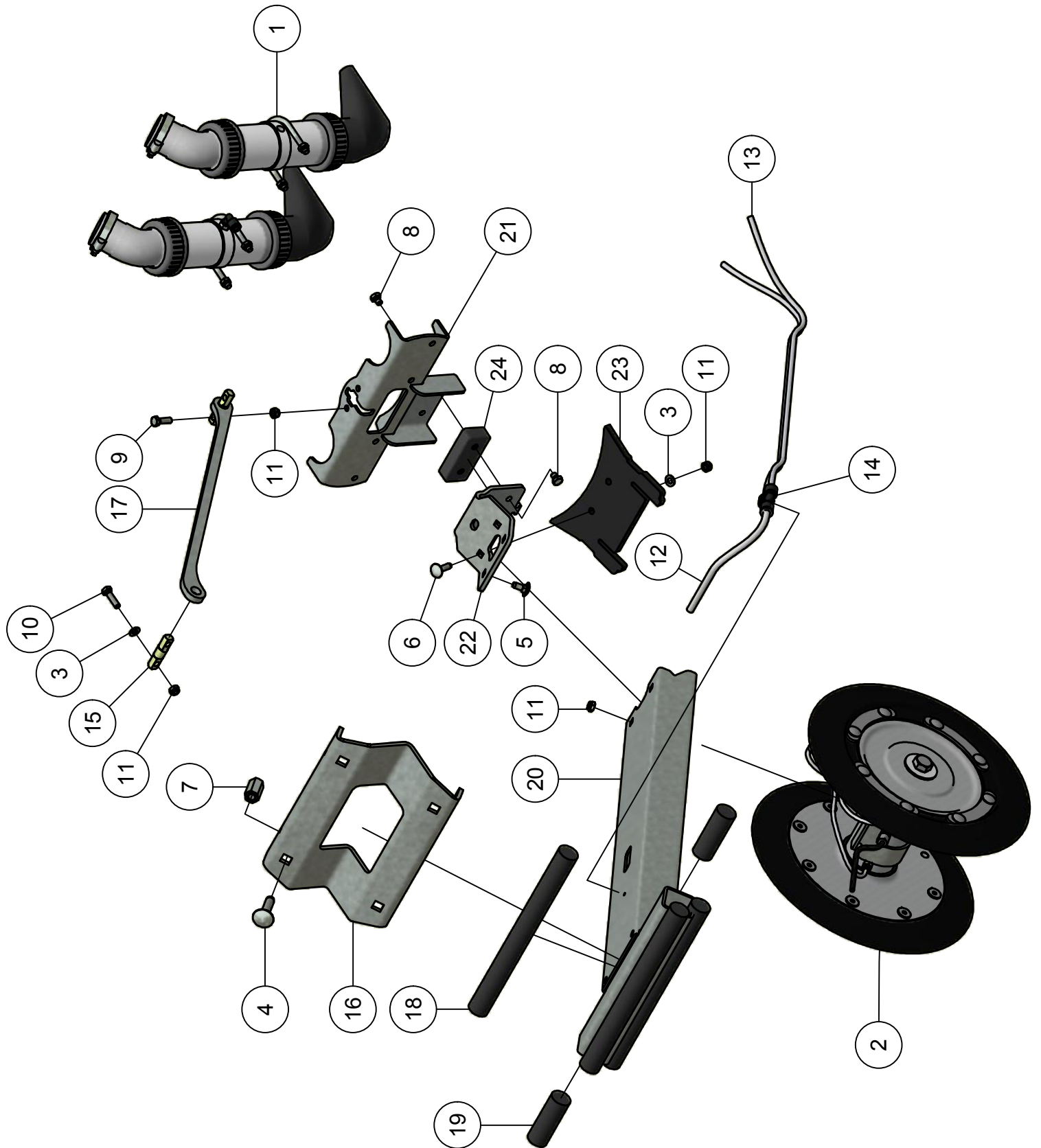
02.01. Stuklijst steunwiel

| Stukn. | Artikelnummer | Omschrijving | Aant. | Opmerking |
|--------|---------------|-------------------------------------|-------|-----------|
| 1 | 121183 | Sluistring M12 DIN125A ELVZ | 6 | |
| 2 | 121420 | Band-wiel combinatie tractieprofiel | 1 | |
| 3 | 122456 | Spatschild zwart 28x50cm | 1 | |
| 4 | 122549 | Wielmoer M12 | 4 | |
| 5 | 122797 | Bout M16x50 DIN933 ELVZ | 4 | |
| 6 | 122895 | Bout M12x1,5x40 DIN961 ELVZ | 4 | |
| 7 | 124097 | Borgclip 10mm | 1 | |
| 8 | 124450 | Flenslagerblok | 2 | |
| 9 | 126382 | Pen ø19 | 1 | |
| 10 | 200.20.070 | Oplegpen 20x70 | 1 | |
| 11 | 200.30.100 | Oplegpen 30x100 | 2 | |
| 12 | 339.01.027 | Wielas met flens | 1 | |
| 13 | 339.01.065 | Wielgaffel | 1 | |
| 14 | 339.01.066 | Vaste stang met oplegpen recht | 1 | |
| 15 | 339.01.071 | Afschraper steunwiel RVS | 1 | |



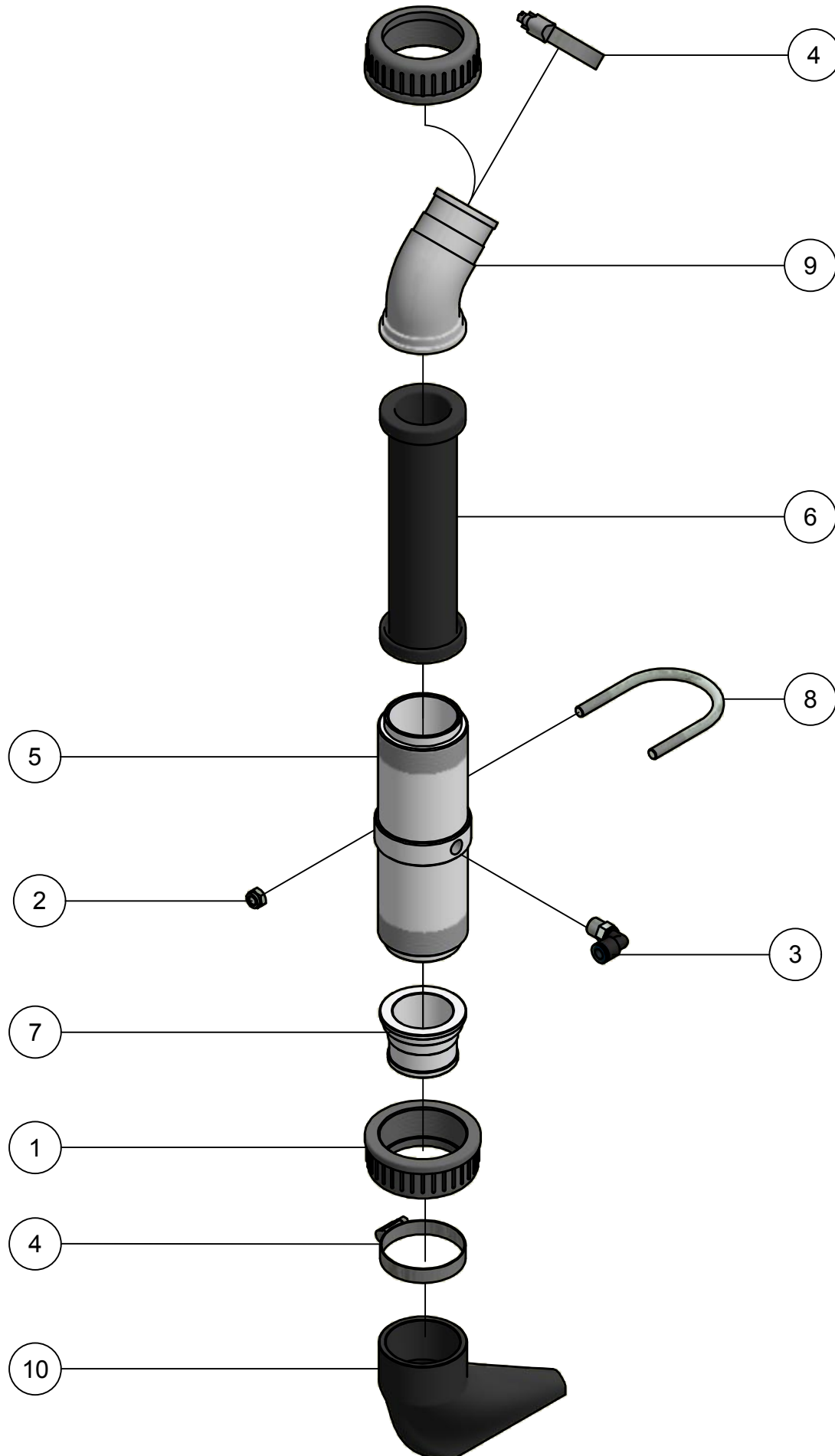
02.02. Stuklijst schijfafscherming

| Stukn. | Artikelnummer | Omschrijving | Aant. | Opmerking |
|--------|---------------|------------------------------------|-------|-----------|
| 1 | 121179 | Sluitring M10 DIN125A ELVZ | 8 | |
| 2 | 121203 | Sluitring M8 DIN125A ELVZ | 8 | |
| 3 | 121399 | Trillingsdemper | 2 | |
| 4 | 122035 | Slotbout M10x25 DIN603 ELVZ kl.8.8 | 8 | |
| 5 | 122472 | Reflektiemarkeringsticker(set l+r) | 1 | |
| 6 | 122768 | Bout M12x35 DIN933 ELVZ | 2 | |
| 7 | 122830 | Bout M8x25 DIN933 ELVZ | 16 | |
| 8 | 122937 | Moer M10ZB DIN985 ELVZ | 8 | |
| 9 | 122967 | Moer M8ZB DIN985 ELVZ | 16 | |
| 10 | 200.15.060 | Oplegpen 15x60 | 8 | |
| 11 | 339.01.033 | Afschermplaat elementen | 1 | |
| 12 | 339.01.034 | Hevel brugstuk | 1 | |
| 13 | 339.01.035 | Hevel | 2 | |
| 14 | 339.01.036 | Gezette plaat aangepast | 2 | |
| 15 | 339.01.042 | Bevestiging element afscherming | 2 | |
| 16 | 339.01.043 | Geleider blok | 2 | |



03. Stuklijst element

| Stukn. | Artikelnummer | Omschrijving | Aant. | Opmerking |
|--------|---------------|------------------------------------|-------|------------------|
| 1 | | Pneumatic afsluiter compleet | 2 | Zie pagina: 29 |
| 2 | | Kouterschijf compleet | 1 | Zie pagina: 31 |
| 3 | 121203 | Sluitring M8 DIN125A ELVZ | 4 | |
| 4 | 122048 | Slotbout M12x50 DIN603 ELVZ kl.8.8 | 4 | |
| 5 | 122062 | Slotbout M8x20 DIN603 ELVZ 8.8 | 2 | |
| 6 | 122066 | Slotbout M8x30 DIN603 ELVZ kl.8.8 | 2 | |
| 7 | 122115 | Hoge moer M12 DIN6334 ELVZ | 4 | |
| 8 | 122826 | Bout M8x10 DIN933 ELVZ | 4 | |
| 9 | 122830 | Bout M8x25 DIN933 ELVZ | 2 | |
| 10 | 122831 | Bout M8x30 DIN933 ELVZ | 2 | |
| 11 | 122967 | Moer M8ZB DIN985 ELVZ | 8 | |
| 12 | 124630 | Lucht slang 10x1,5mm | (1) | Rollengte: 50mtr |
| 13 | 124631 | Lucht slang 8x1,25mm | (2) | Rollengte: 50mtr |
| 14 | 124647 | Insteeknippel Festo Y-stuk | 1 | |
| 15 | 200.15.060 | Oplegpen 15x60 | 2 | |
| 16 | 339.01.014 | Contra-plaat kort | 1 | |
| 17 | 339.02.011 | Parallelstang Element | 1 | |
| 18 | 339.02.012 | Torsie rubber ø30 L=320mm | 3 | |
| 19 | 339.02.014 | Torsie rubber ø30 L=85mm | 2 | |
| 20 | 339.02.018 | Element drager Type II | 1 | |
| 21 | 339.02.019 | Bevestiging luchtafsluiters | 1 | |
| 22 | 339.02.020 | Demper bevestiging | 1 | |
| 23 | 339.02.021 | Afschraper kouterschijf | 1 | |
| 24 | 339.02.023 | Demper | 1 | |



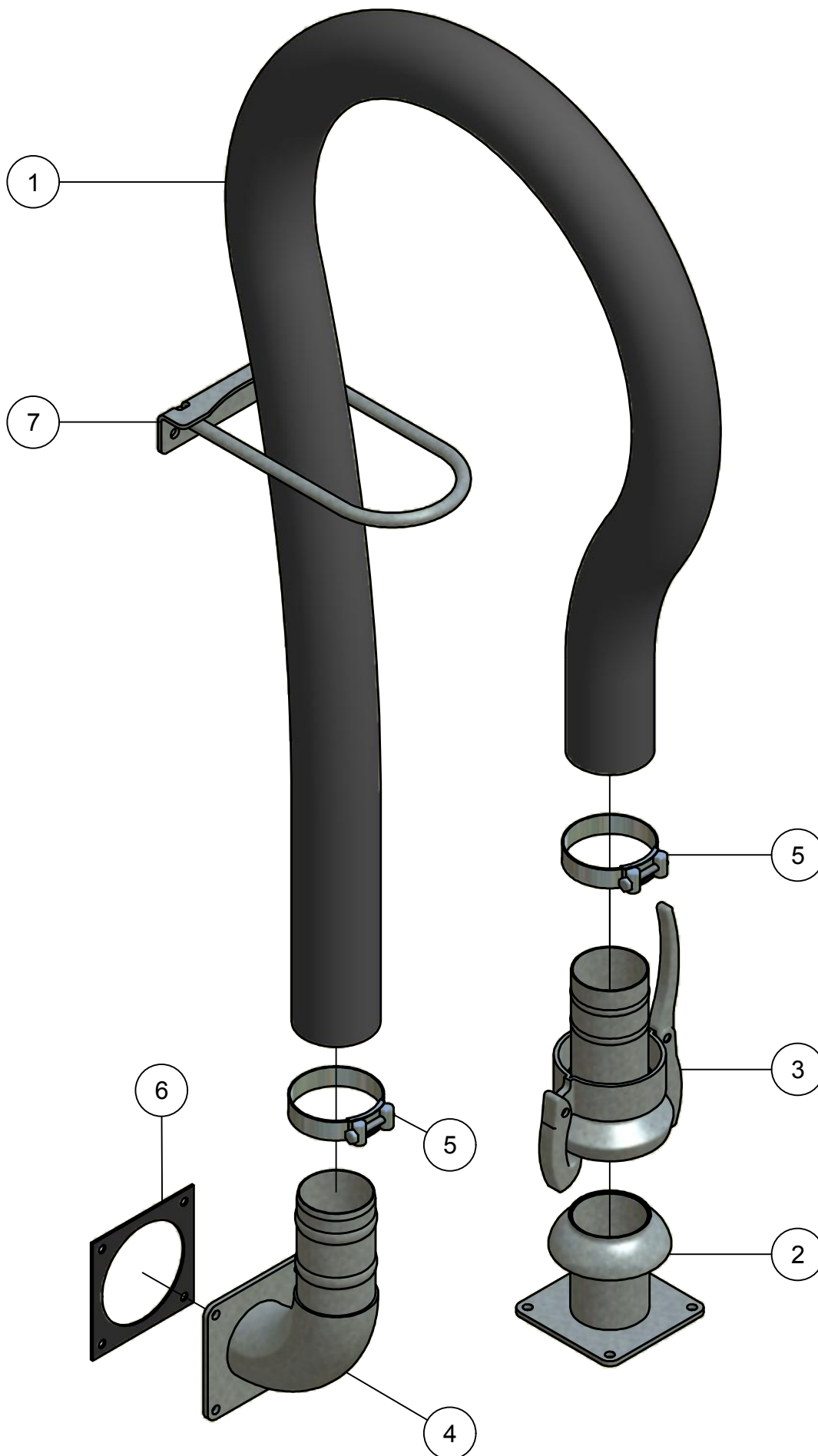
03.01. Stuklijst pneumatic afsluiter

| Stukn. | Artikelnummer | Omschrijving | Aant. | Opmerking |
|--------|---------------|-----------------------------------|-------|-----------|
| 1 | 121350 | Moer PVC | 2 | |
| 2 | 122969 | Moer M8ZB DIN985 RVS | 2 | |
| 3 | 124646 | Insteeknippel Festo Haaks 1/4-8mm | 1 | |
| 4 | 124906 | Slangklem RVS | 2 | |
| 5 | 309.09.014 | Luchtafsluiterbuis | 1 | |
| 6 | 309.09.015 | Rubbervoering luchtafsluiter | 1 | |
| 7 | 309.09.016 | Kraagtule 51mm | 1 | |
| 8 | 309.09.018 | Klembeugel M8 ø65mm RVS304 | 1 | |
| 9 | 309.09.019 | Kraagtule 45° ø50,5mm | 1 | |
| 10 | 339.02.022 | Uitlooprubber Spider | 1 | |

03.02. Stuklijst kouterschijf

| Stukn. | Artikelnummer | Omschrijving | Aant. | Opmerking |
|--------|---------------|-------------------------------------|-------|-------------|
| 1 | 121537 | Conisch kegellager | 2 | |
| 2 | 121624 | Inschroefnippel | 1 | |
| 3 | 122063 | Slotbout M8x20 DIN603 RVS | 16 | |
| 4 | 122090 | Diepgroefkogellager | 2 | |
| 5 | 122947 | Moer M16ZB DIN985 RVS | 1 | |
| 6 | 123809 | Polyamide leiding ø6x1.5 vetgevuld | 1 | |
| 7 | 125717 | Carrosseriering M16 DIN9021A RVS-A2 | 2 | |
| 8 | 125729 | Cassette seal | 2 | |
| 9 | 125863 | FE slang zilver | 2 | L= +/-400mm |
| 10 | 125865 | Inschroefkoppeling | 2 | |
| 11 | 339.02.002 | Kouterschijf | 2 | Standaard |
| 12 | 339.02.003 | Lagerhuis element | 1 | |
| 13 | 339.02.004 | Klembeugel lagerhuis | 1 | |
| 14 | 339.02.005 | Bevestigingsflens | 2 | |
| 15 | 339.02.009 | Bevestigingsstrip | 8 | |
| 16 | 339.02.010 | Borgbout M16 RVS | 1 | |
| 17 | 339.02.013 | Vlakke moer M8 RVSA2 | 16 | |
| 18 | 339.02.017 | Kouterschijf staal ø360mm | 2 | Optie |

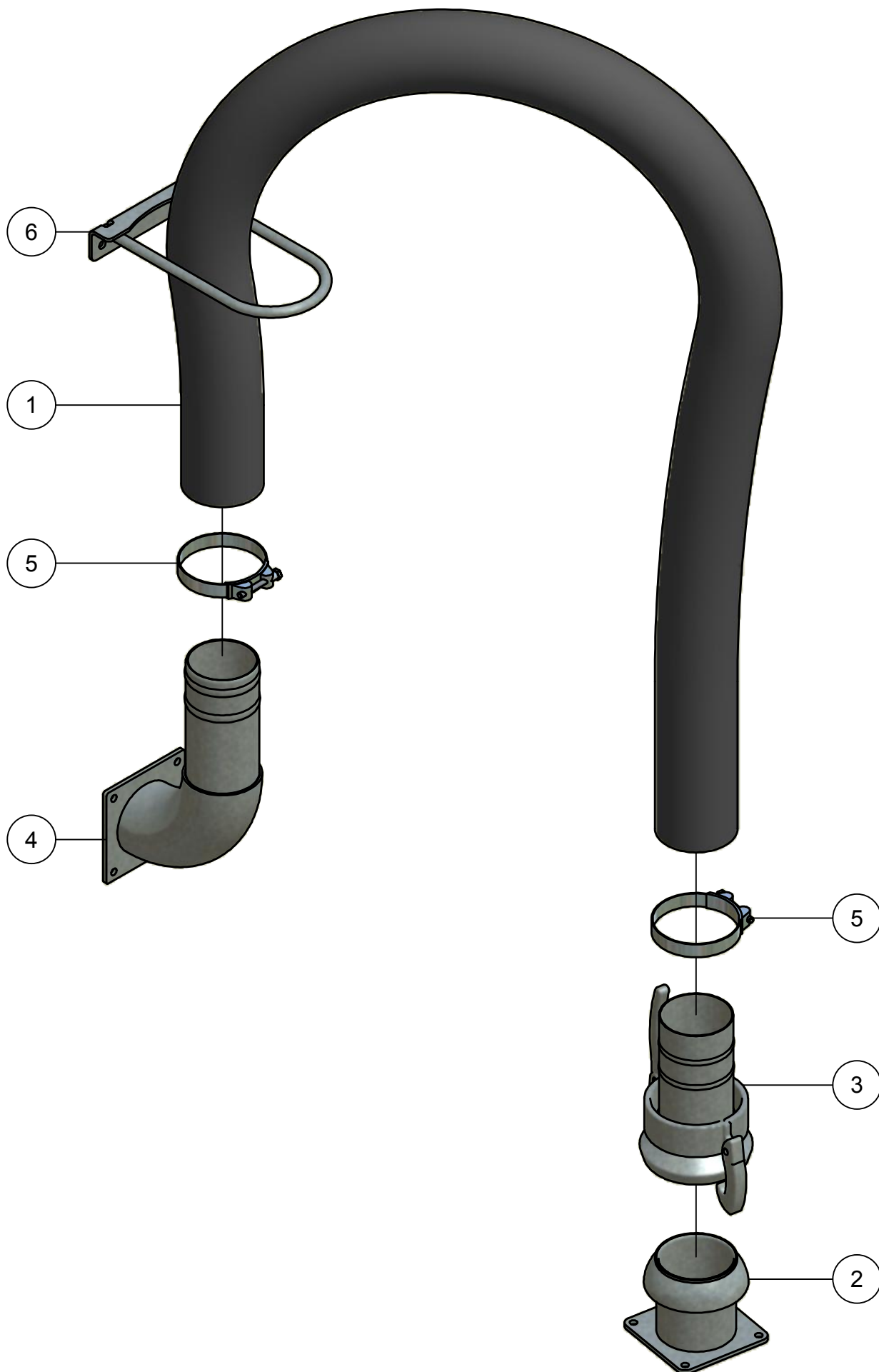
04.01. Toevoerslang 4"



04.01. Stuklijst toevoerslang 4"

| Stukn. | Artikelnummer | Omschrijving | Aant. | Opmerking |
|--------|---------------|------------------------------|-------|-----------|
| 1 | 121588 | Zuigslang 4" grijs L=3 mtr. | 1 | |
| 2 | 121634 | KKV+ flens 4" | 1 | |
| 3 | 121648 | KKM 4" + tule | 1 | |
| 4 | 121655 | Flens 4"+ bocht 90° + tule | 1 | |
| 5 | 121679 | MAG slangklem 113-121mm | 2 | |
| 6 | 122112 | Vierkantpakking 6" | 1 | |
| 7 | 316.03.020 | Slang geleidingsteun L=407mm | 1 | |

04.02. Toevoerslang 5"



04.02. Stuklijst toevoerslang 5"

| Stukn. | Artikelnummer | Omschrijving | Aant. | Opmerking |
|--------|---------------|------------------------------|-------|-----------|
| 1 | 121901 | Zuigslang 5" grijs L=3 mtr. | 1 | |
| 2 | 121925 | KKV 5" + flens | 1 | |
| 3 | 121935 | KKM 5" + tule | 1 | |
| 4 | 121944 | Flens + tule 5" 90° | 1 | |
| 5 | 124731 | 1-delige slangklem | 2 | |
| 6 | 316.03.020 | Slang geleidingsteun L=407mm | 1 | |